

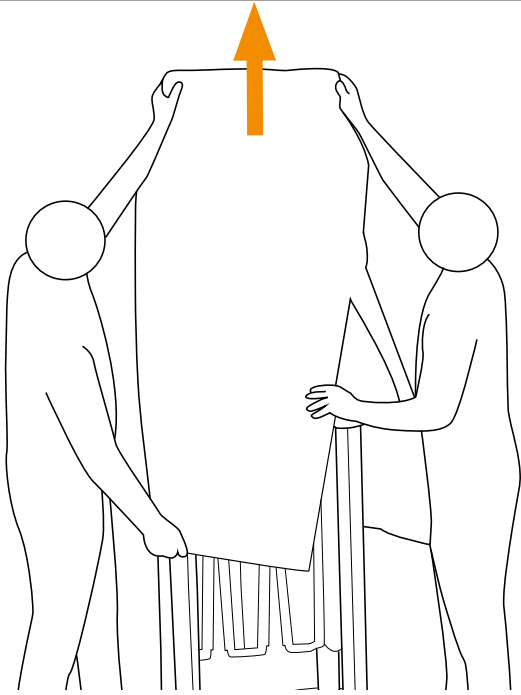


Mode d'emploi  
*User manual*

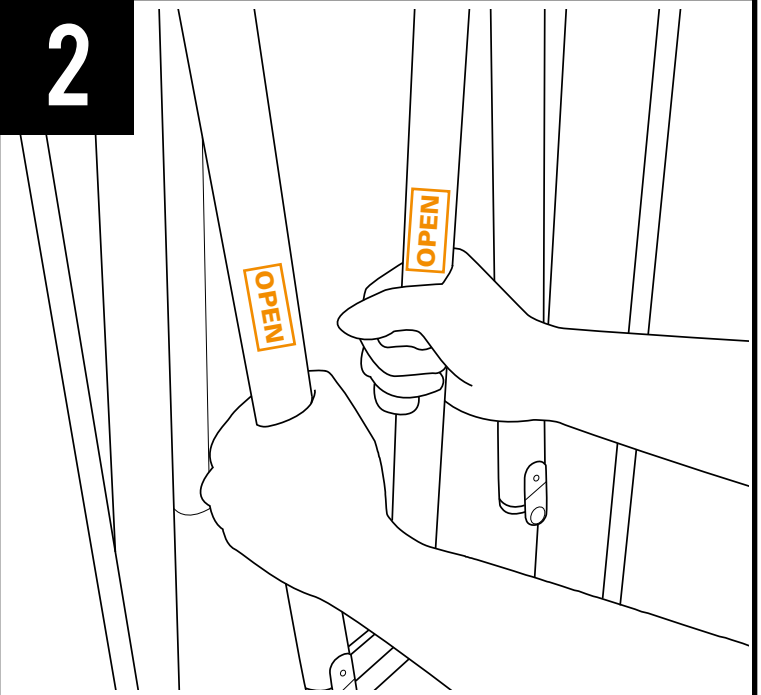
V2

1

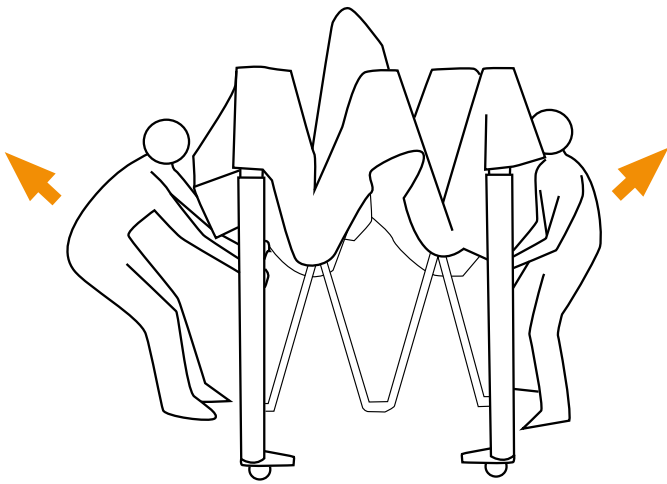
DÉPLOIEMENT DE LA STRUCTURE  
Unfolding the frame



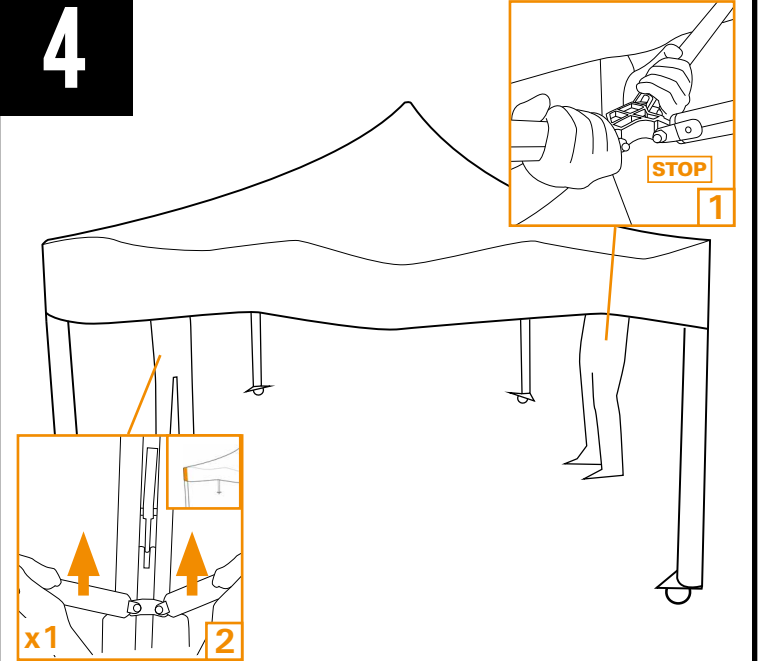
2



3

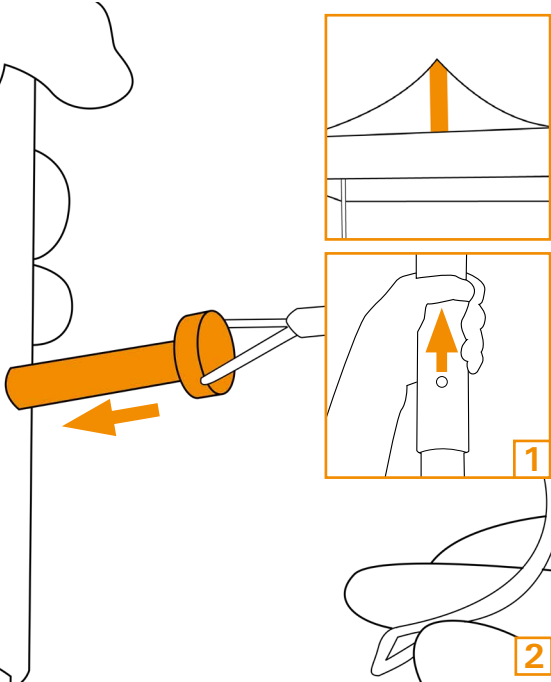


4

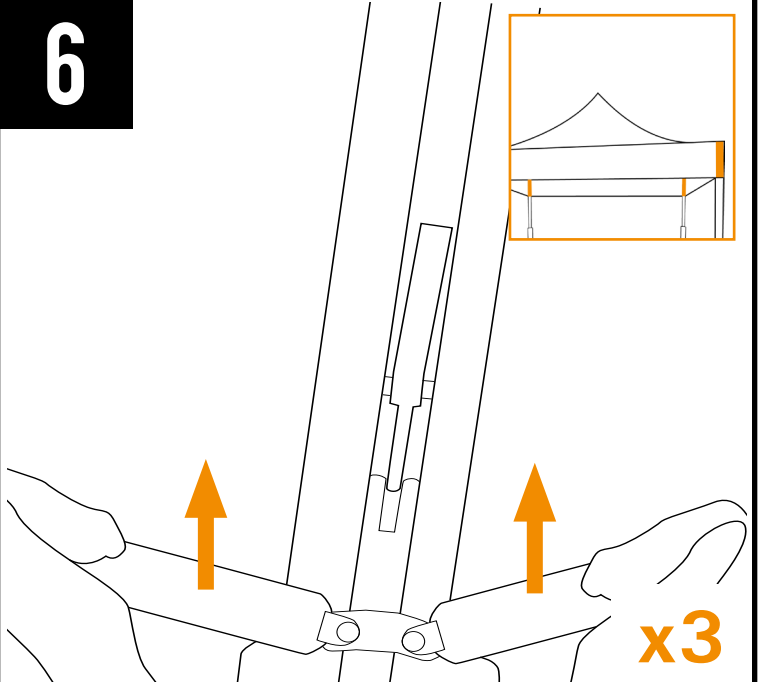


5

STANDS V2 GARDEN UNIQUEMENT  
V2 Garden Gazebo only

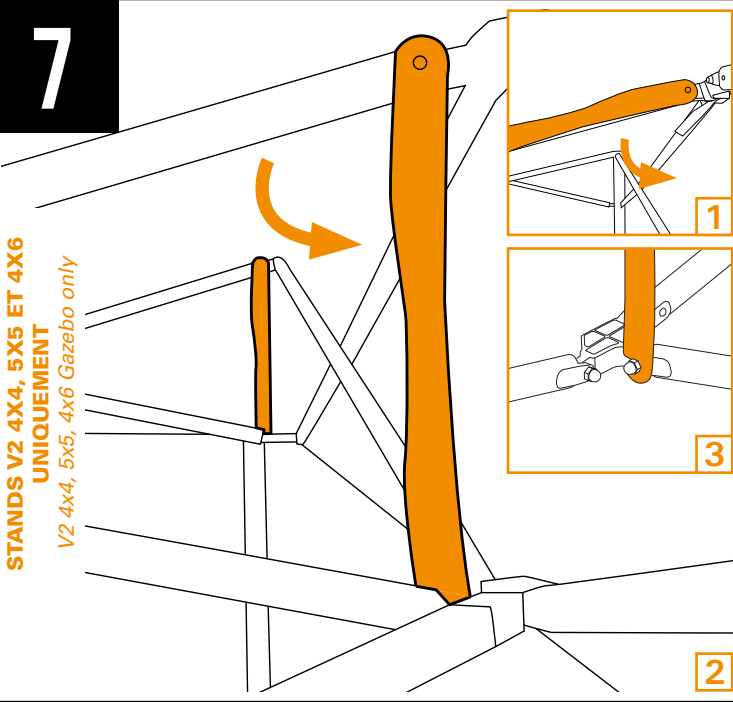


6



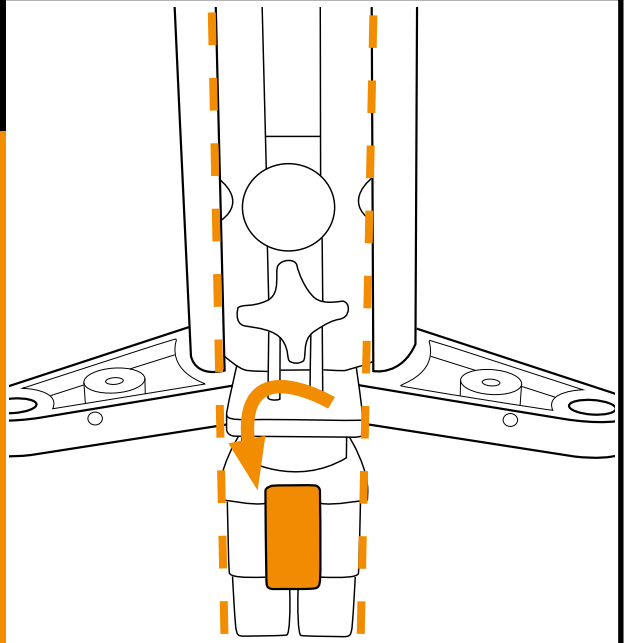
7

STANDS V2 4X4, 5X5 ET 4X6  
UNIQUEMENT  
V2 4x4, 5x5, 4x6 Gazebo only

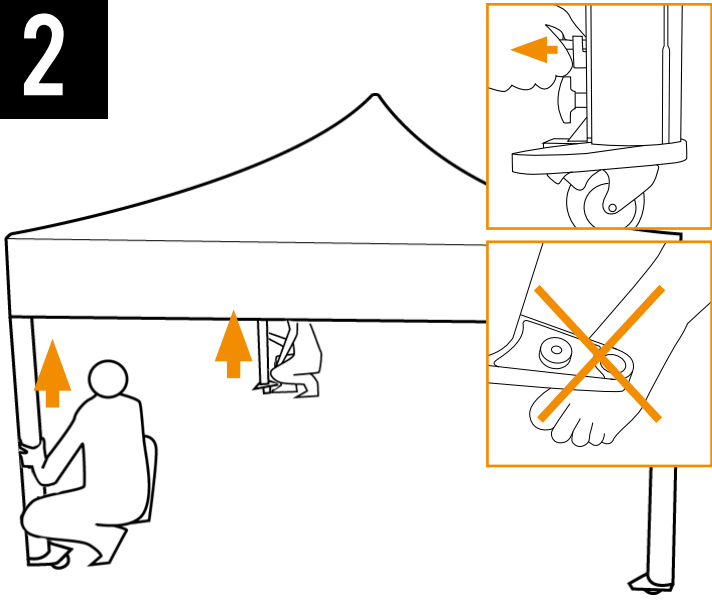


1

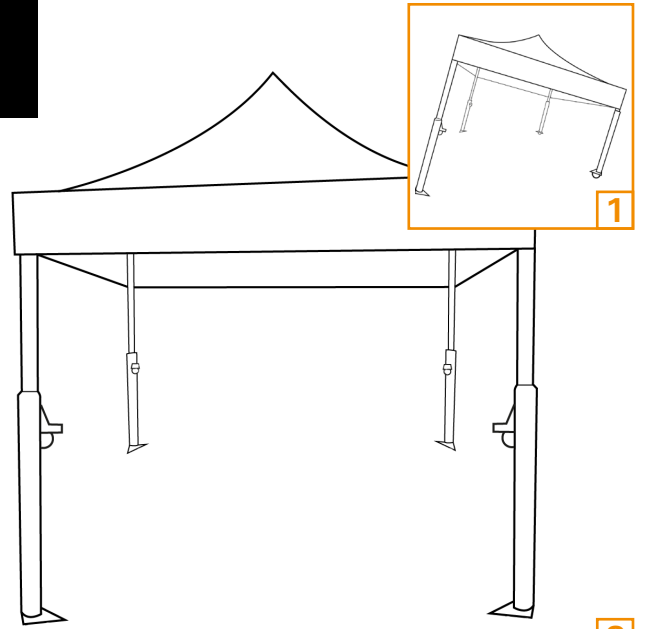
ÉLÉVATION DE LA STRUCTURE  
Raising the frame



2

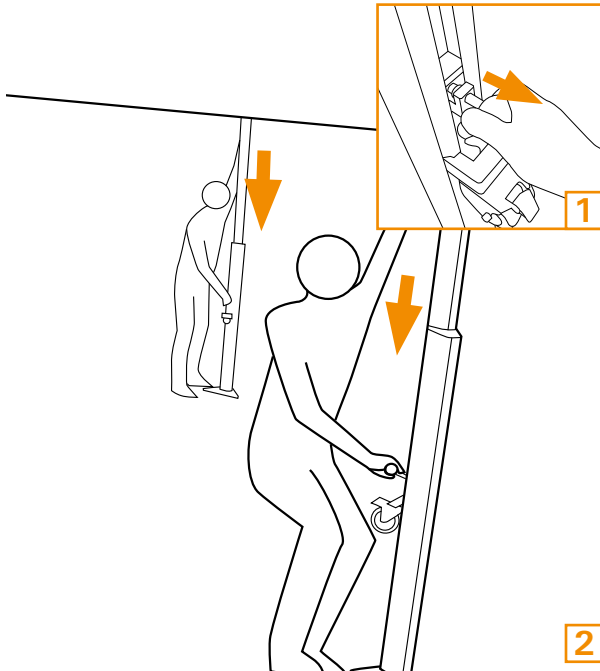


3

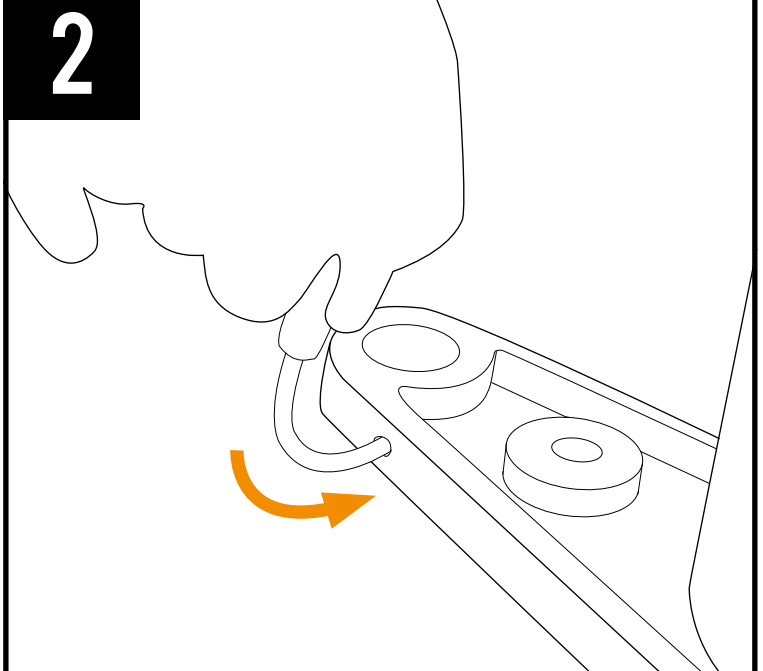


1

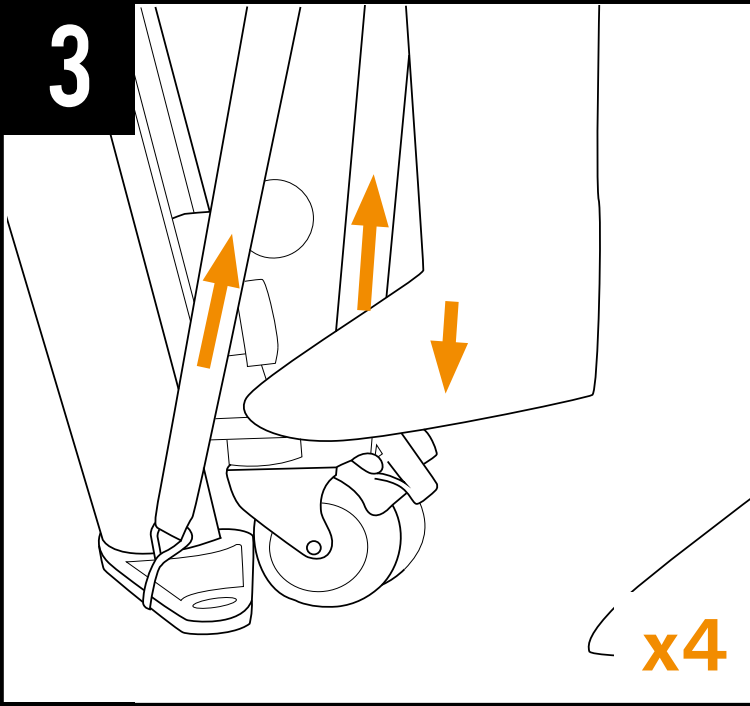
REPLIEMENT DE LA STRUCTURE  
Folding the frame



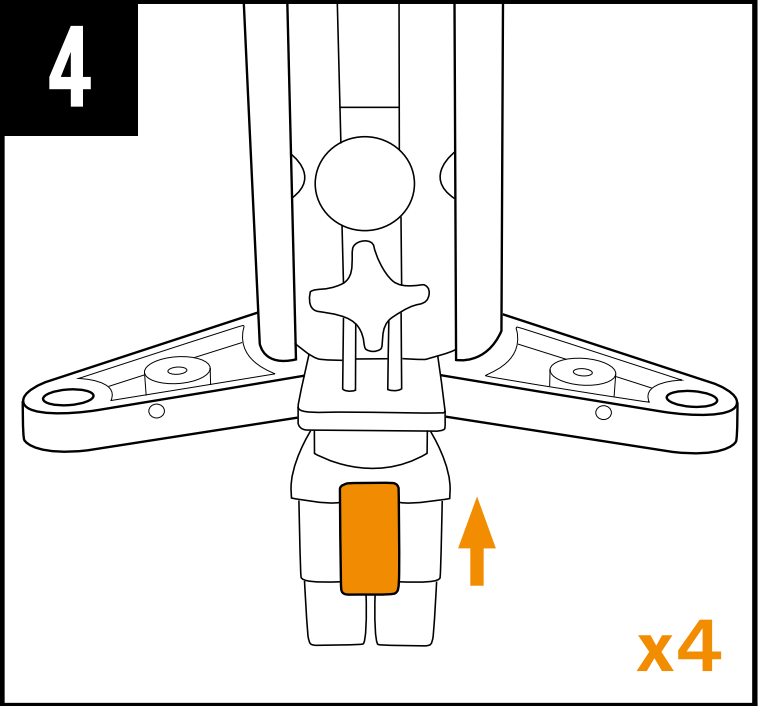
2



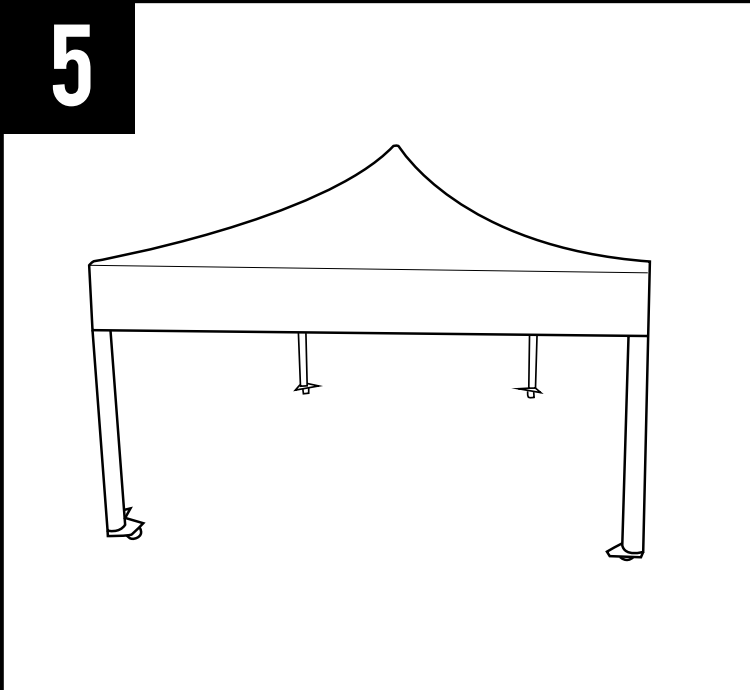
3



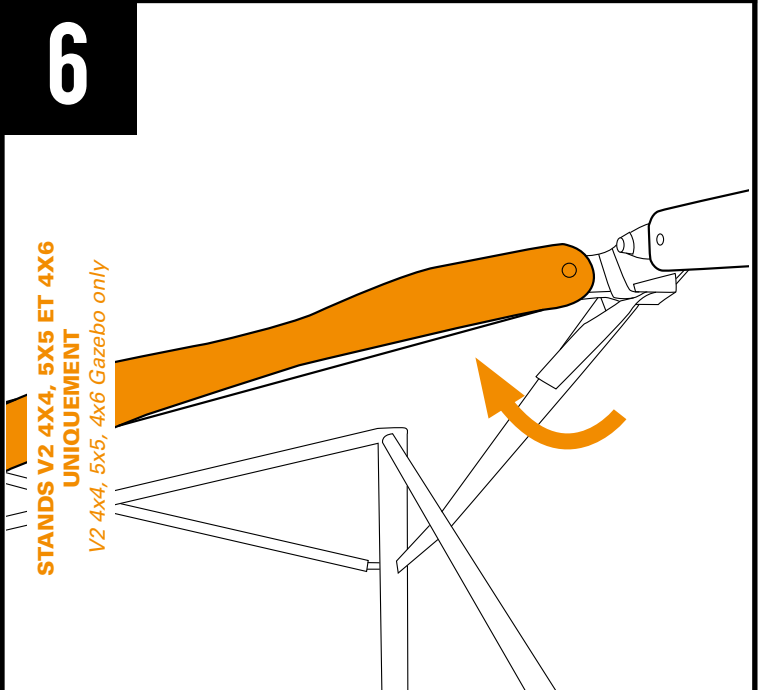
4



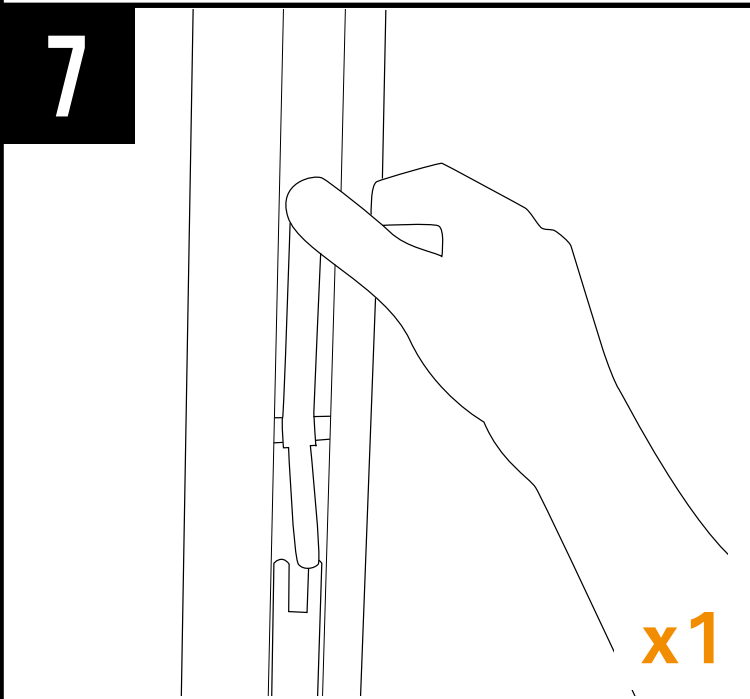
5



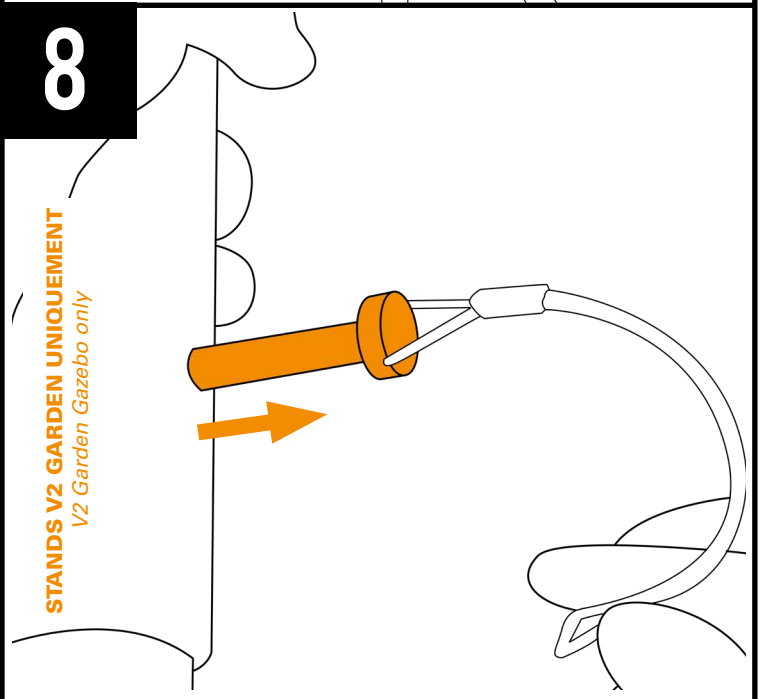
6



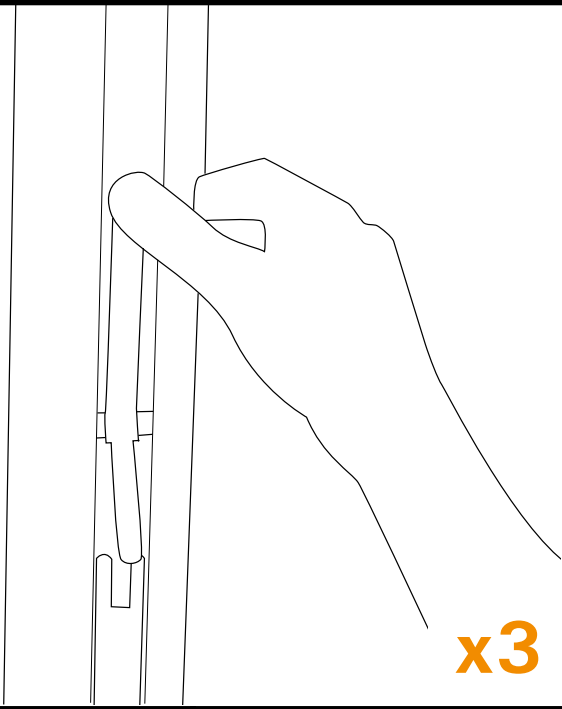
7



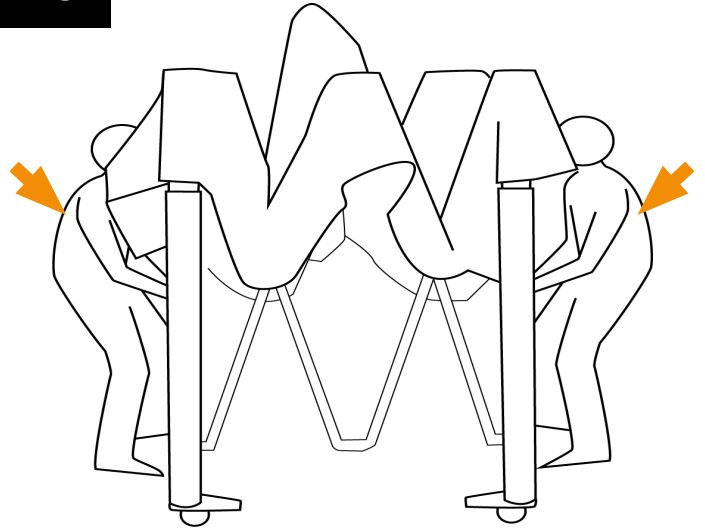
8



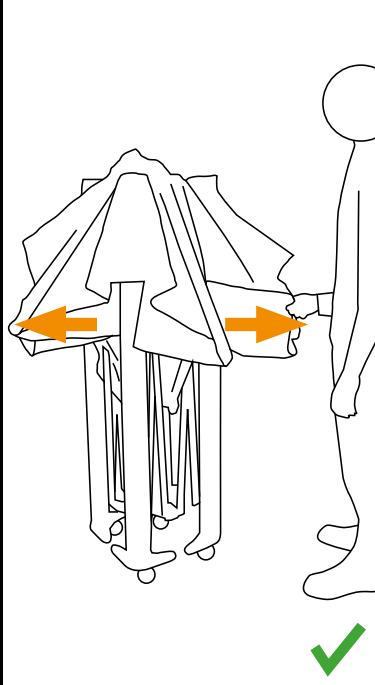
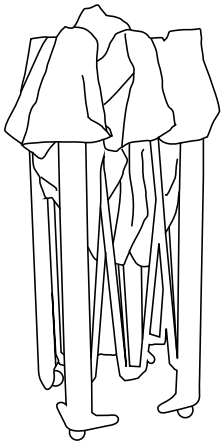
9



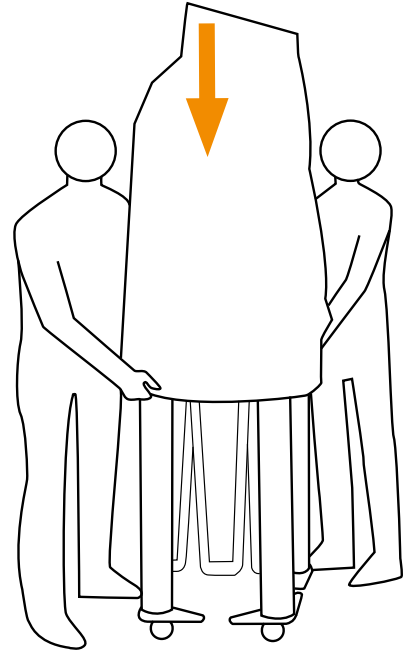
10



11

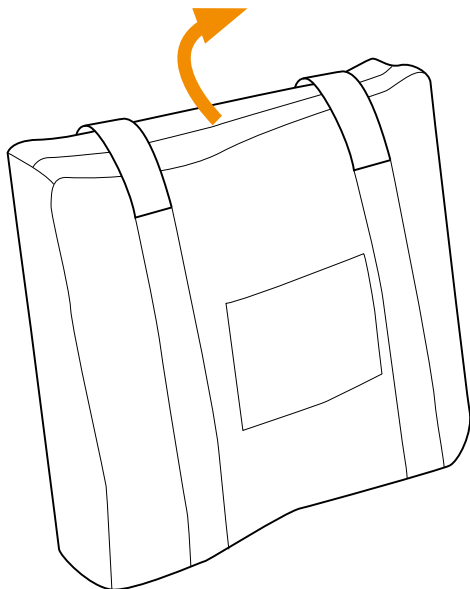


12

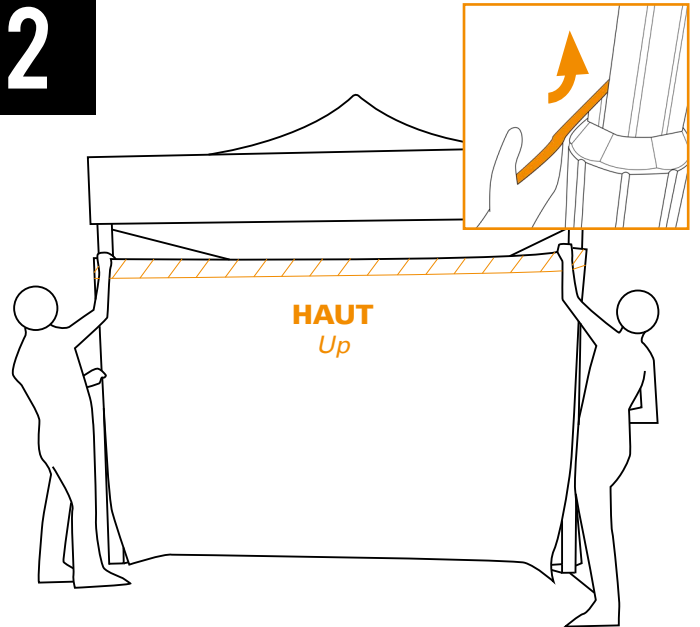


1

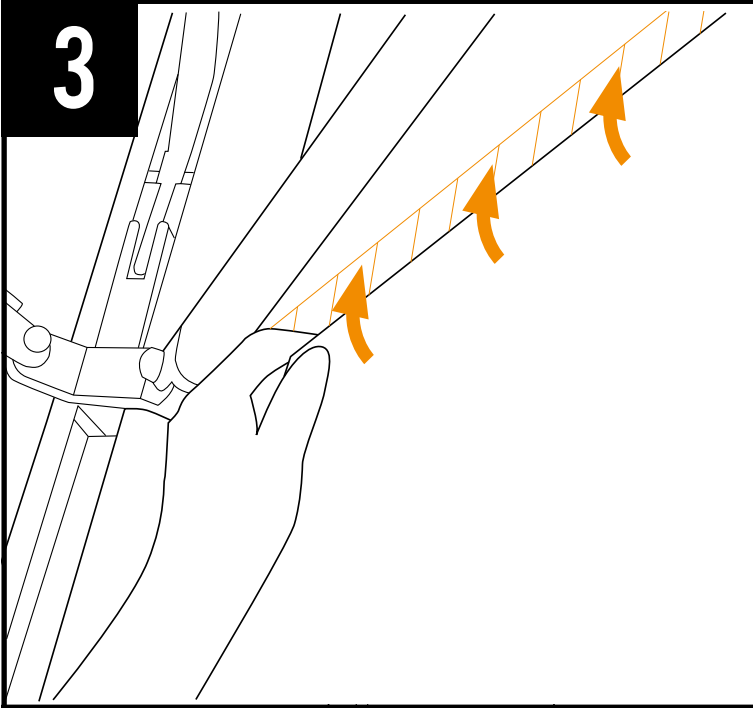
**MONTAGE DES MURS (OPTION)**  
*Setting up the walls*



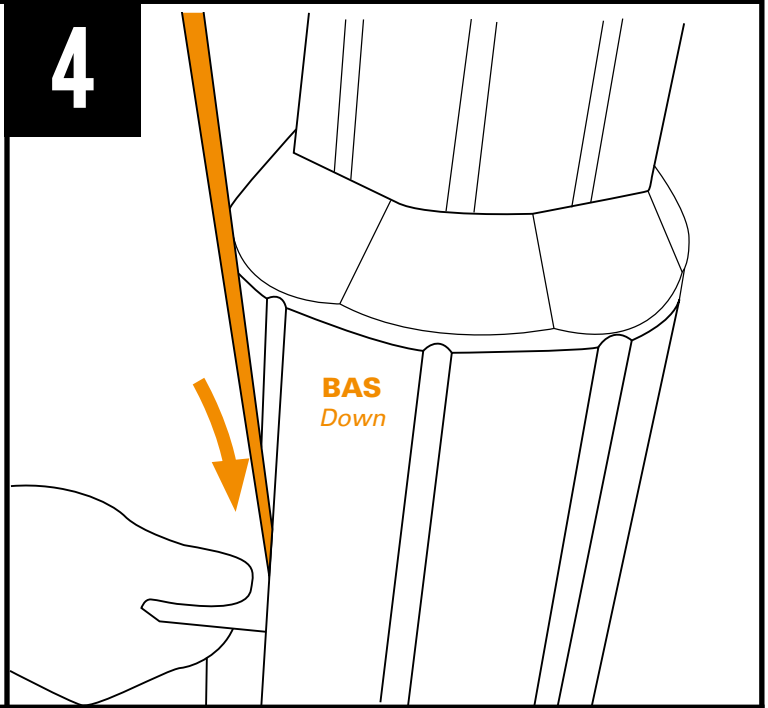
2



3

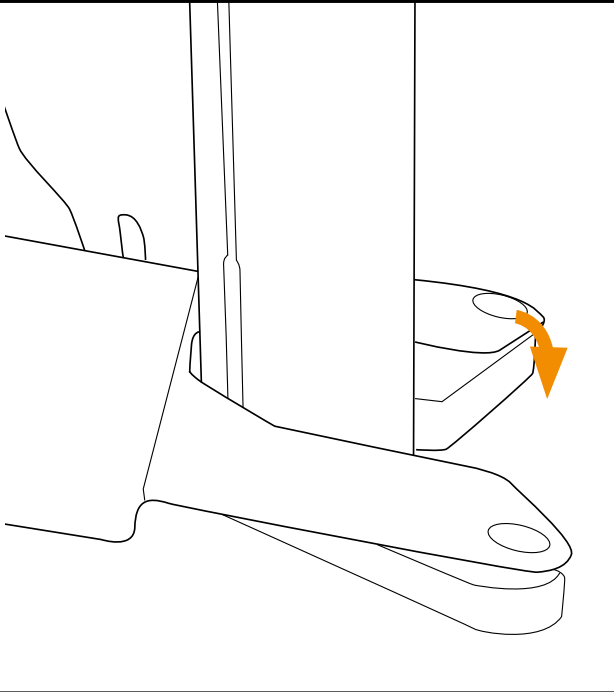


4

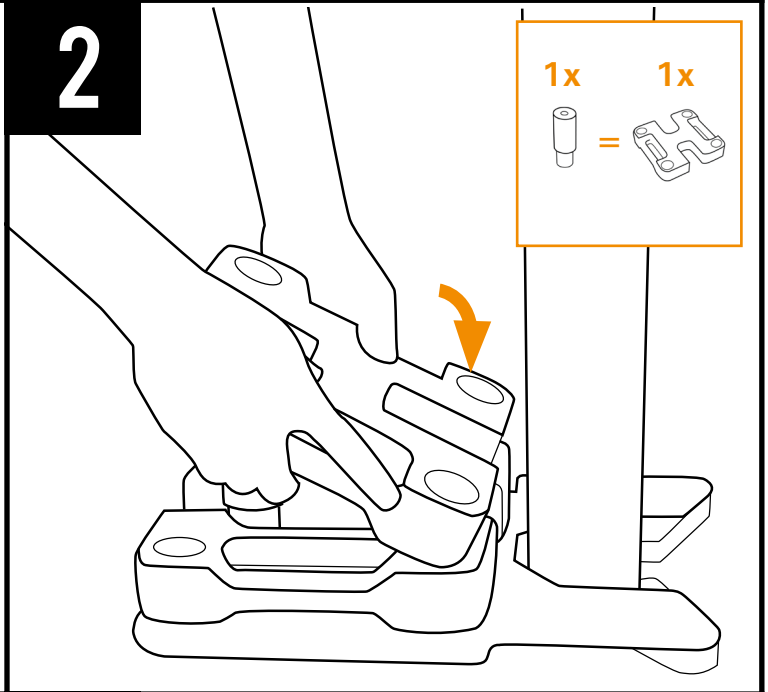


1

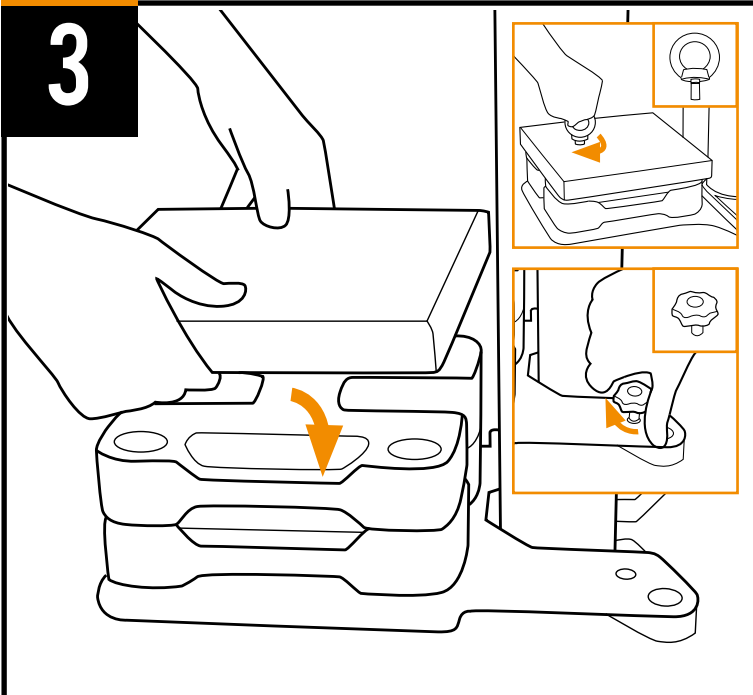
**MISE EN SÉCURITÉ (OPTION)**  
Safety procedure



2

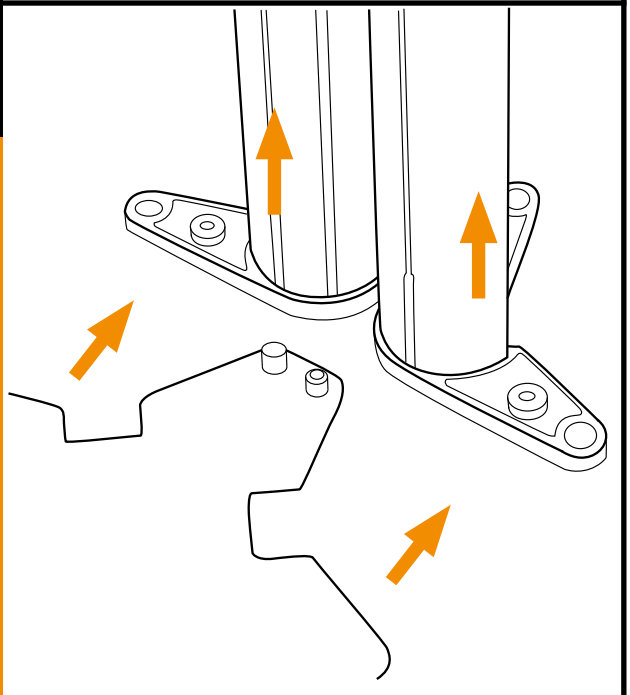


3

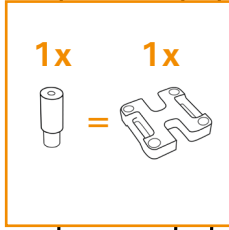
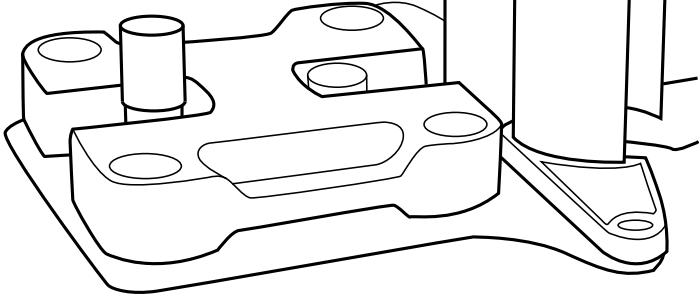


1

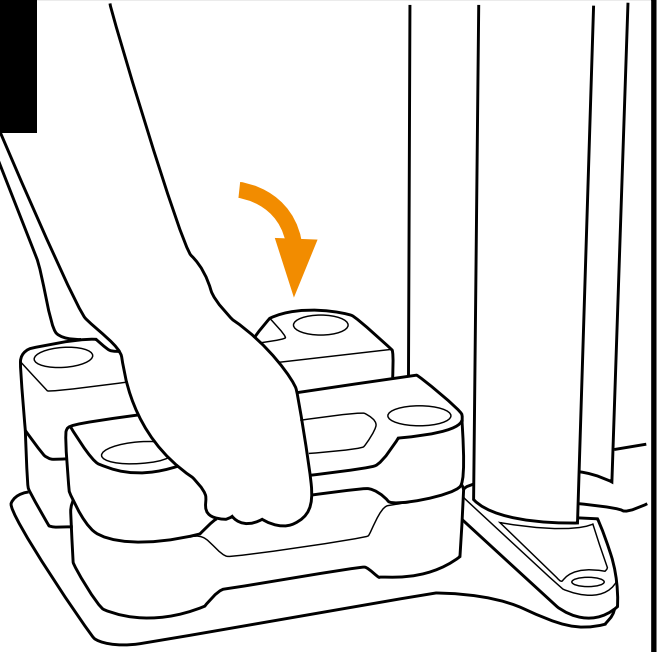
**MISE EN SÉCURITÉ (OPTION)**  
Safety procedure



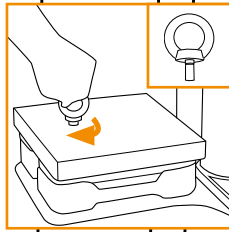
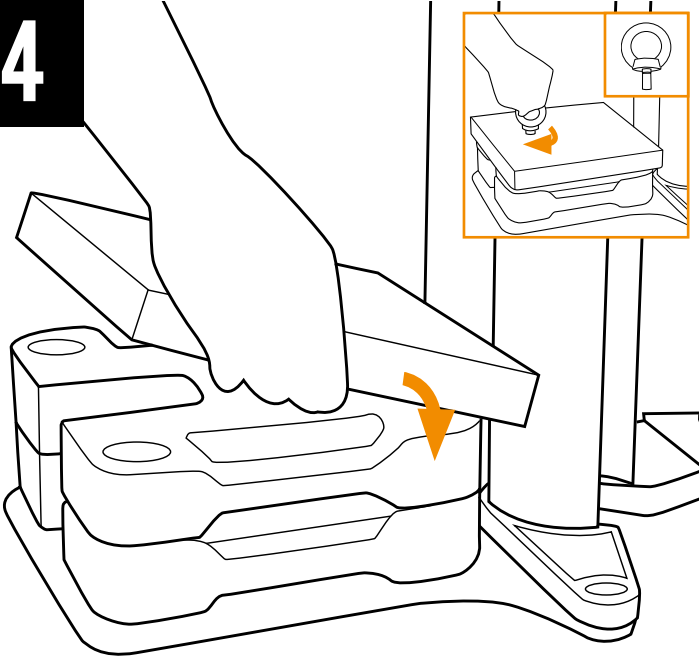
2



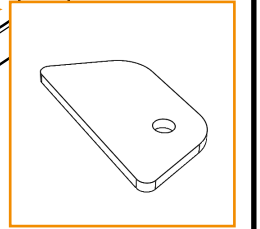
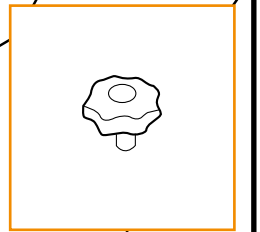
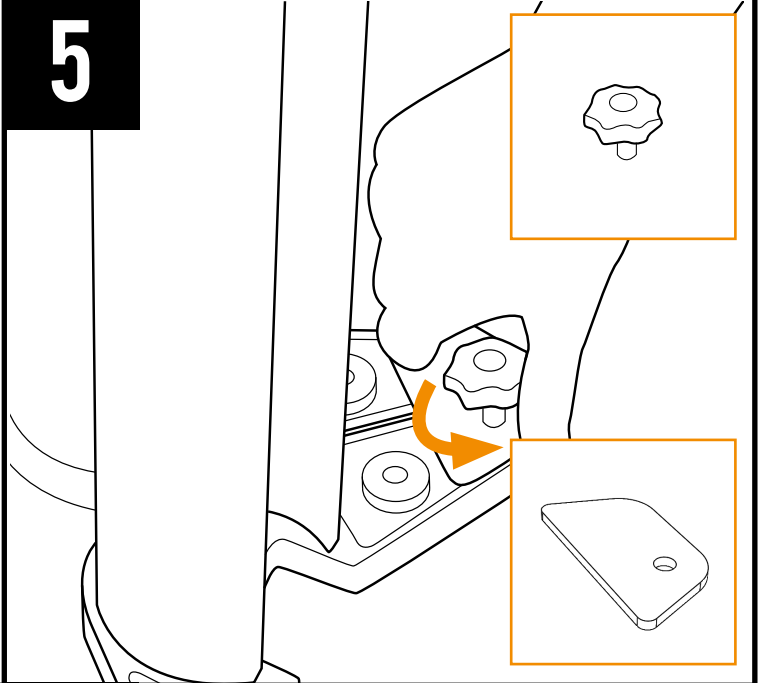
3



4

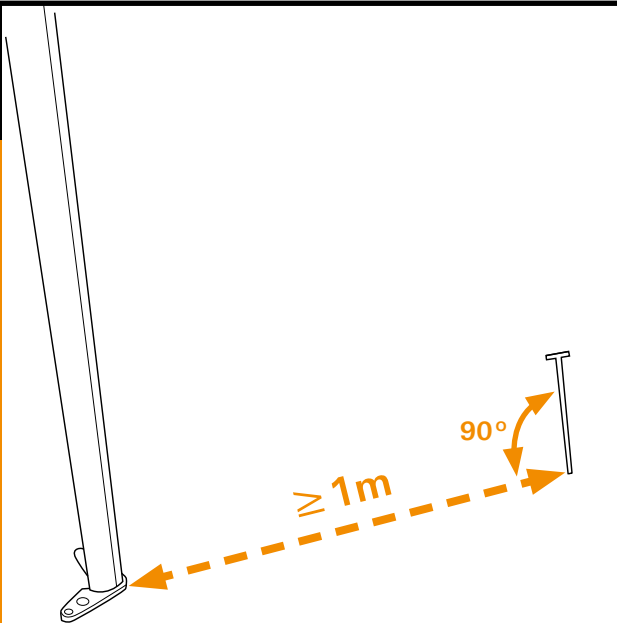


5

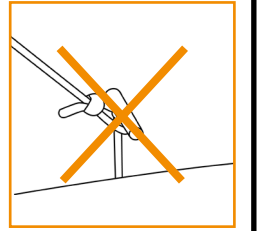
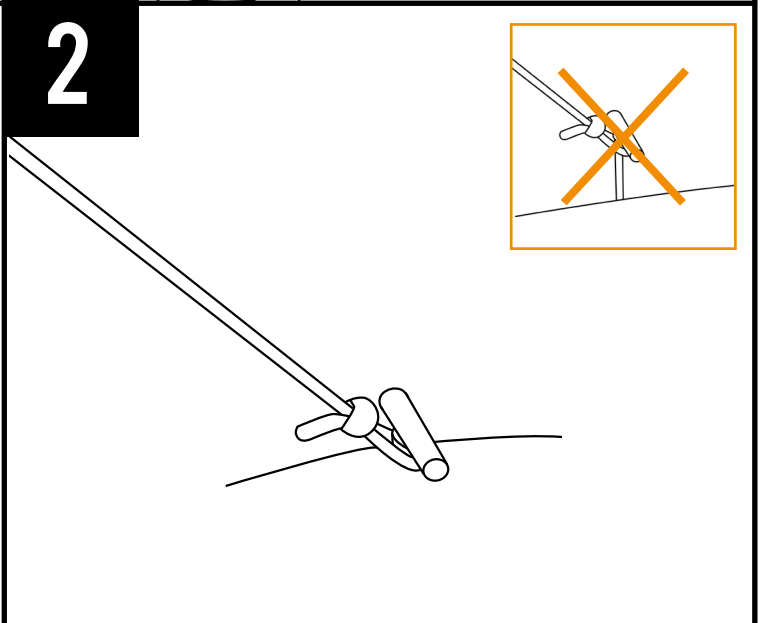


1

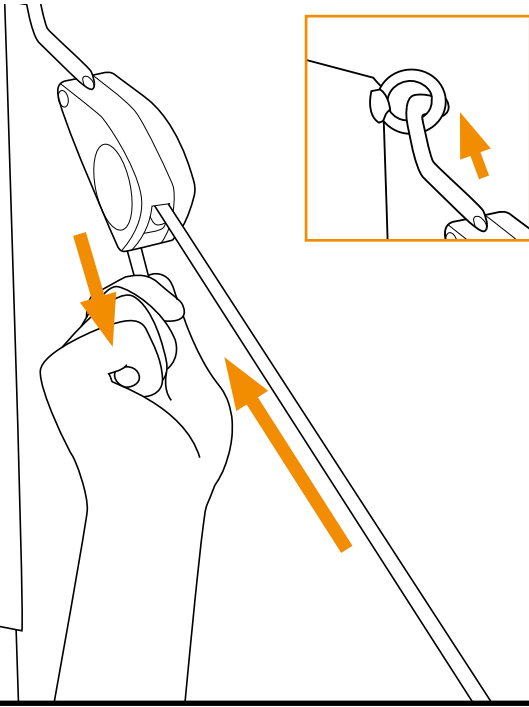
**MISE EN SÉCURITÉ (OPTION)**  
Safety procedure



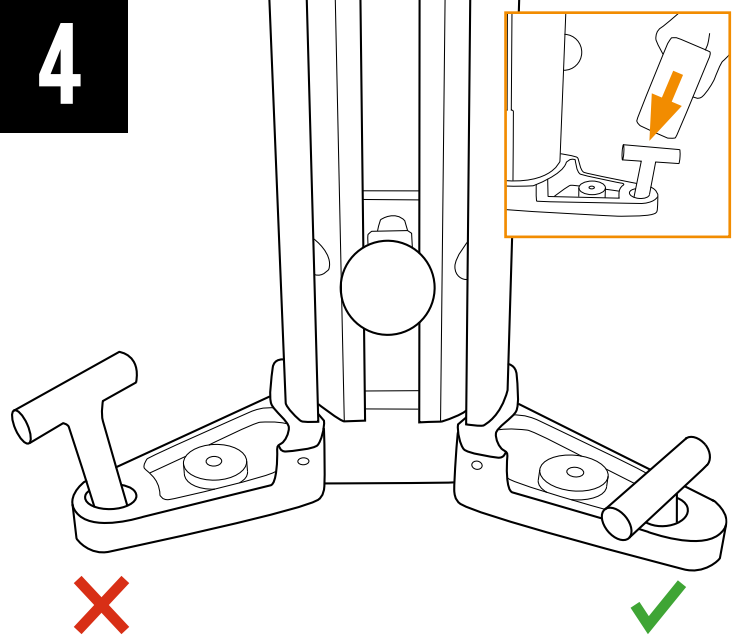
2



3

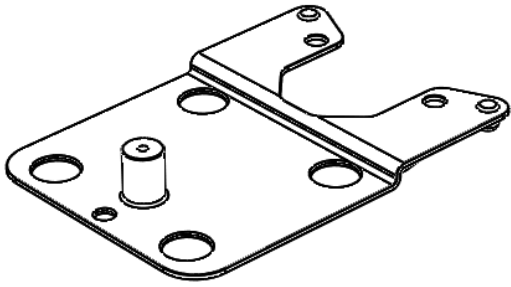


4

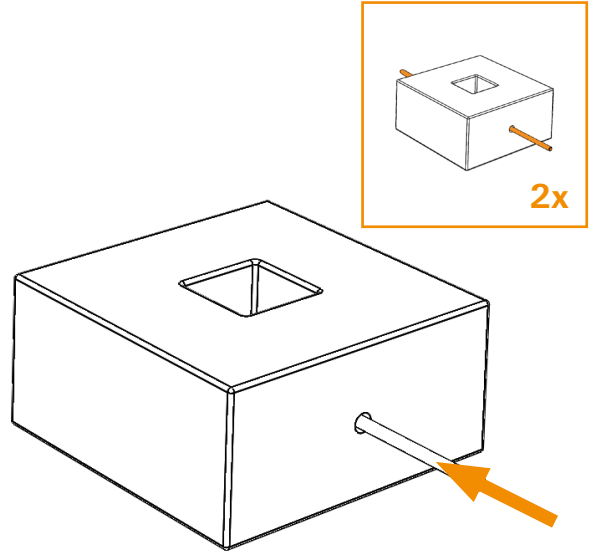


1

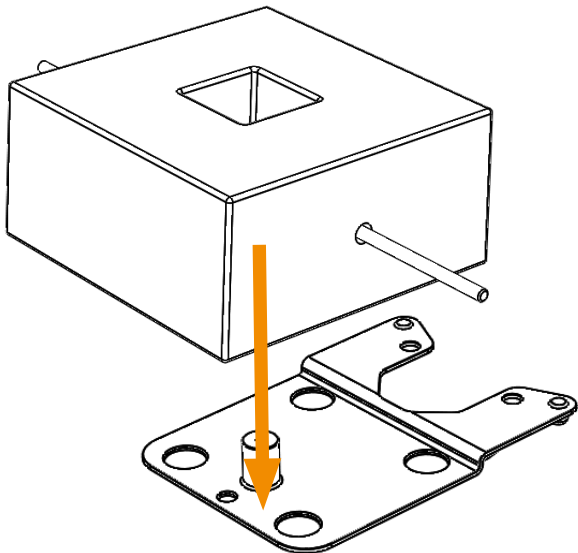
MISE EN SÉCURITÉ (OPTION)  
Safety procedure



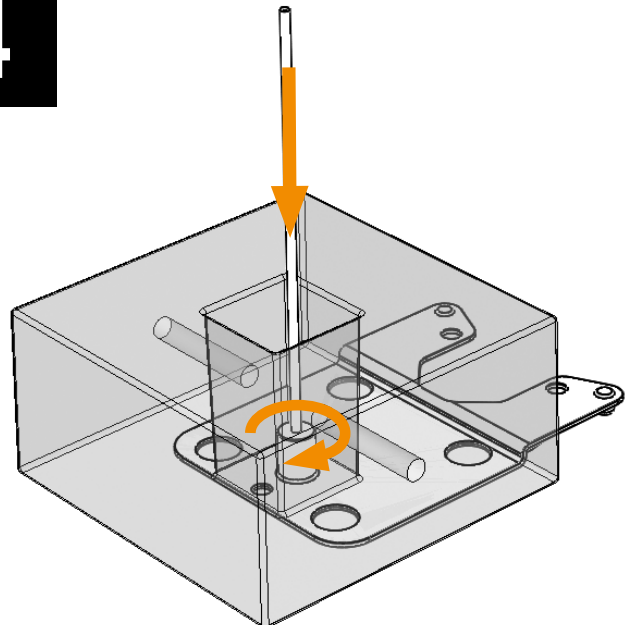
2



3

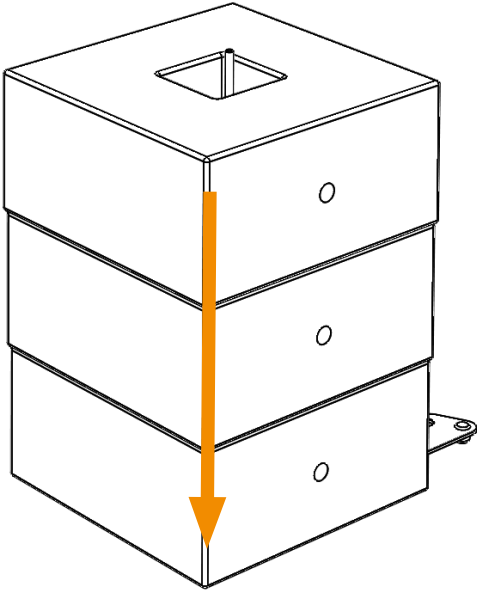


4

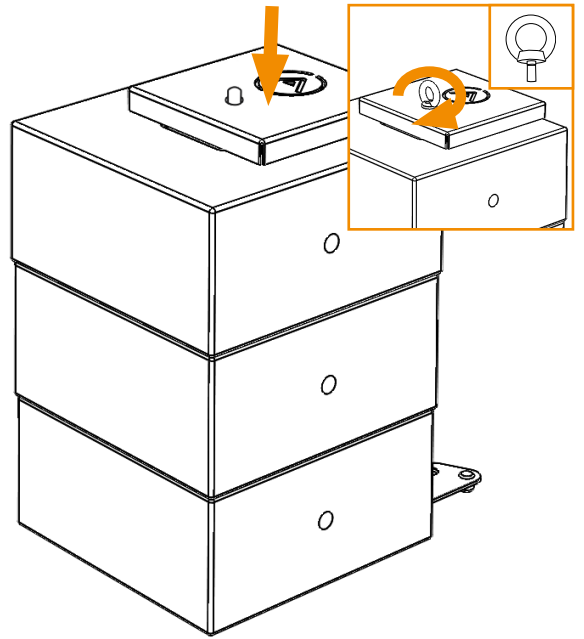




5

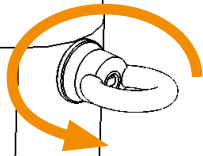


6

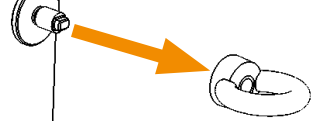


1

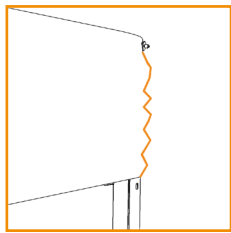
INSTALLATION DU SUPPORT DE VOILE (OPTION)  
 Setting up the flag support



2

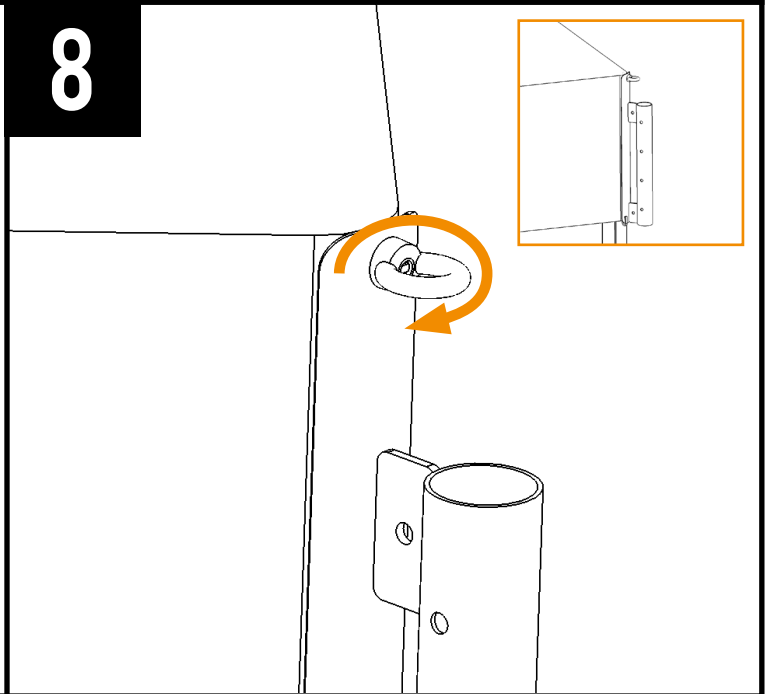
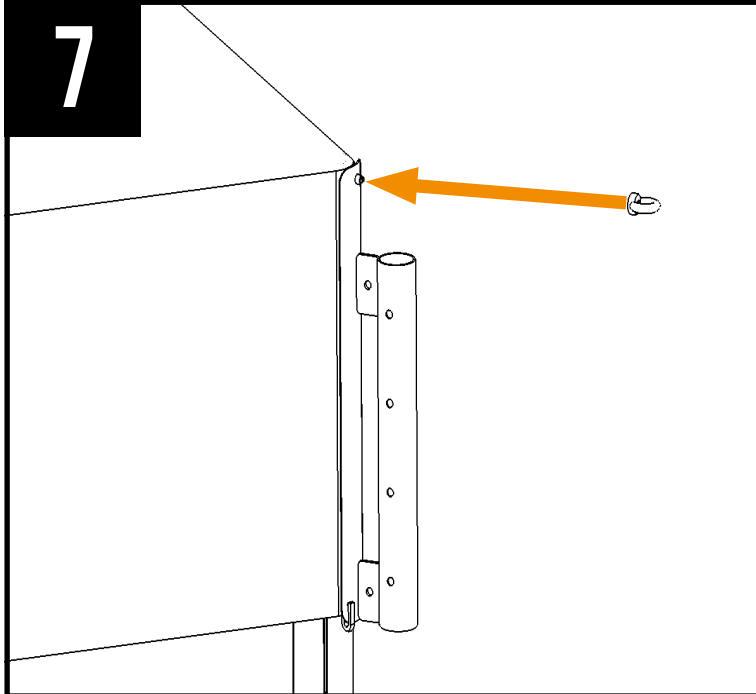
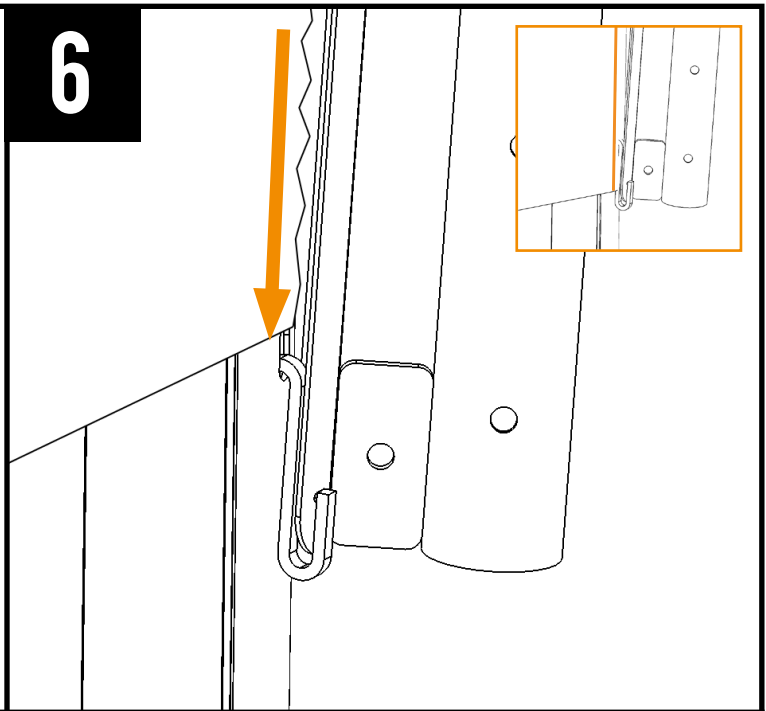
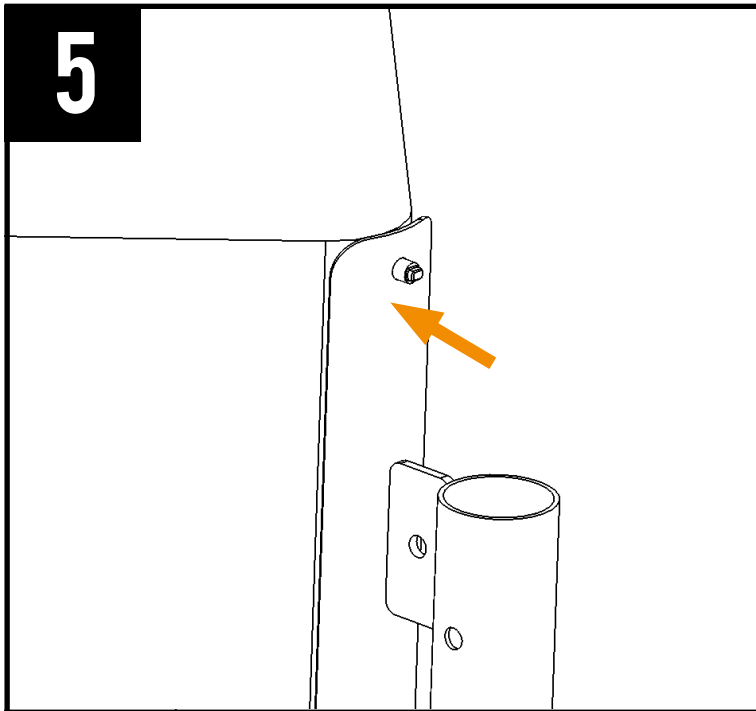


3



4





# CONSEILS D'ENTRETIEN DES STANDS VITABRI

## **Toile PVC :**

Nous utilisons une toile PVC de fabrication française de 500 g/m<sup>2</sup>, enduction double face totalement étanche, elle est préconisée pour sa souplesse, sa grande résistance et sa facilité de manipulation, même par temps froid. Cette toile est traitée Anti-UV et Anti-fongicide, de plus elle répond à la norme Française non-feu M2 (NF P92-503).

*ENTRETIEN : nous conseillons un nettoyage à l'eau savonneuse, avec une éponge douce et de la lessive pour linge délicat. L'utilisation d'un nettoyeur haute pression est autorisée (sous réserve) pour décoller efficacement les saletés.*

## **Toile Polyester :**

Nous utilisons une toile Polyester de fabrication Européenne de 200g/m<sup>2</sup>, traitée Acrylique/Téflon, elle permet de garder un produit léger, résistant et imperméable. Cette toile est traitée Anti-UV et Anti-fongicide.

De plus elle peut répondre à la norme Française non-feu M1 (NF P92-503).

*ENTRETIEN : nous conseillons un nettoyage à l'eau savonneuse, avec une éponge douce et de la lessive pour linge délicat. L'utilisation d'un nettoyeur haute pression est autorisée (sous réserve) pour décoller efficacement les saletés.*

## **Toile Polyester imprimable :**

Nous utilisons une toile Polyester de fabrication Européenne de 350g/m<sup>2</sup>, traitée Acrylique/Téflon, elle permet de garder un produit léger, résistant et imperméable. Cette toile est traitée Anti-UV et Anti-fongicide, de plus elle répond à la norme Française non-feu M2 (NF P92-503).

*ENTRETIEN : nous conseillons un nettoyage à l'eau savonneuse, avec une éponge douce et de la lessive pour linge délicat. L'utilisation d'un nettoyeur haute pression est autorisée (sous réserve) pour décoller efficacement les saletés.*

## **Toile Acrylique :**

Nous utilisons une toile Acrylique de fabrication Européenne de 290g/m<sup>2</sup>, traitée Acrylique TEX-GARD, elle permet de garder un produit léger, résistant et imperméable. Cette toile est traitée Anti-UV et Anti-fongicide.

*ENTRETIEN : nous conseillons un nettoyage à l'eau savonneuse, avec une éponge douce et de la lessive pour linge délicat. L'utilisation d'un nettoyeur haute pression est autorisée (sous réserve) pour décoller efficacement les saletés.*

## **Structure :**

Notre structure en aluminium anodisé, est assemblée avec de la visserie en Acier Inoxydable très haute résistance. Elle ne nécessite aucun entretien particulier. Un nettoyage au jet d'eau est possible.

# VITABRI CANOPIES USER RECOMMANDATIONS

## **PVC material**

VITABRI use a french coated PVC fabric of 500g/sqm perfectly waterproof. It is recommended for its softness, its resistance, and its ease of handling even under extreme conditions. This material is resistant to UV and fungibility and complies with French fire regulations M2 (NF P92-503).

*RECOMMENDATION – PVC material shall be cleaned with soapy water, soft sponge and washing powder for delicate items. The use of industrial washer is allowed to erase dust and strong marks (under conditions).*

## **Polyester material**

VITABRI use an European Polyester fabric of 200g/sqm treated Acrylic/Teflon. It allows us to keep a light product, resistant and waterproof. The material is resistant to UV and fungibility and it can comply with French fire regulations M1 (NF P92-503).

*RECOMMENDATION – Polyester materiel shall be cleaned with soapy water, soft sponge, and washing powder for delicate items. The use of industrial washer is allowed to erase dust and strong marks (under conditions).*

## **Printable Polyester material**

VITABRI use an European Polyester fabric of 350g/sqm treated Acrylic/Teflon. It allows us to keep a light product, resistant and waterproof. The material is resistant to UV and fungibility and it can comply with French fire regulations M1 (NF P92-503).

*RECOMMENDATION – Printable polyester materiel shall be cleaned with soapy water, soft sponge, and washing powder for delicate items. The use of industrial washer is allowed to erase dust and strong marks (under conditions).*

## **Acrylic material**

VITABRI use an European Acrylic fabric of 290g/m<sup>2</sup> treated TEXGARD Acrylic. It allows us keep a light product, resistant and waterproof. The material is resistant to UV and fungibility.

*RECOMMENDATION – Acrylic materiel shall be cleaned with soapy water, soft sponge, and washing powder for delicate items. The use of industrial washer is allowed to erase dust and strong marks (under conditions).*

## **Structure**

VITABRI frames are made up of anodised aluminium and assembled with stainless steel screws, nuts and bolts. There is no specific recommendation for frames. It can be cleaned with water.

# SAV DE VOTRE TENTE PLIANTE

Notre Service Après Vente assure, si besoin, la remise en état de votre structure. Vous avez la possibilité de nous confier les réparations ou de les réaliser vous-même, selon les protocoles suivants :

## RÉPARATION DANS NOS LOCAUX

1. Réception du stand
2. Diagnostic couture et structure
3. Prise en charge et Devis
4. Validation du client
5. Réparation
6. Expédition

## RÉPARATION PAR VOS SOINS

1. Votre diagnostic
2. Fiche SAV
3. Devis
4. Validation du client
5. Expédition des pièces
6. Votre réparation

Nous pouvons organiser le transport de la structure et des pièces détachées à votre place mais vous pouvez également nous apporter le matériel et venir le chercher après notre intervention à l'usine.

# DÉVELOPPEMENT DURABLE

Dans le but de respecter notre planète, notre entreprise a mis en place des solutions durables et innovantes.

En effet, l'ère du «tout jetable» est oubliée, nos structures sont conçues pour durer et limitent ainsi le gaspillage dû à la surconsommation.

# AFTER SALES FOR YOUR FOLDABLE CANOPY

Our After Sales Services ensures the repair of your VITABRI canopies and accessories. You can return your canopy for repair or we can forward you the parts that you may require.

## REPAIR AT VITABRI'S

1. Receiving your canopy
2. Analysing your canopy
3. Repair quotation
4. Your quotation approval
5. Repair
6. Shipment

## YOUR REPAIR

1. Your analysis
2. After Sales diagnostic sheet
3. Quotation based on parts you require
4. Your approval
5. Parts shipment
6. Repair

VITABRI can dispatch the frame and spare but you can also return the equipment and collect it after it is repaired.

# SUSTAINABLE DEVELOPMENT

VITABRI offer sustainable and innovative solutions to respect our planet. The time of 'throwing out everything' is away. Our frames have a long life expectancy to avoid waste due to overconsumption.

## STAND V2 3X3

INDICE DE BEAUFORT	TERMES	VITESSE (km/h)	EFFETS VISUELS	CONSEILS VITABRI (Lestage)	TOTAL POIDS MINIMUM/STAND
<b>0</b>	calme	Moins de 1	<i>Fumée verticale</i>	Rien ou FASP*	
<b>1</b>	très légère brise	1 à 5 ultime	<i>La fumée indique la direction du vent. Les girouettes ne bougent pas.</i>	FASP* ou Piquetage du pied Si impossible, poids de lestage : <b>15 KG</b> par pieds**.	<b>60 KG</b>
<b>2</b>	légère brise	6 à 11 ultime	<i>On sent le vent sur la figure. Les feuilles bougent.</i>	FASP* ou Piquetage du pied Si impossible, poids de lestage : <b>30 KG</b> par pieds**.	<b>120 KG</b>
<b>3</b>	petite brise	12 à 19 ultime	<i>Les drapeaux flottent bien. Les feuilles sont sans cesse en mouvement.</i>	FASP* ou Piquetage du pied Si impossible, poids de lestage : <b>45 KG</b> par pieds**.	<b>180 KG</b>
<b>4</b>	jolie brise	20 à 28 ultime	<i>Les poussières s'envolent, les petites branches plient.</i>	FASP* ou Piquetage du pied + haubanage extérieur** Si impossible, poids de lestage : <b>60 KG</b> par pieds** + haubanage extérieur**.	<b>240 KG</b>
<b>5</b>	bonne brise	29 à 38 ultime	<i>Les petits arbres balancent. Les sommets de tous les arbres sont agités.</i>	FASP* ou Piquetage du pied + haubanage extérieur** Si impossible, poids de lestage : <b>75 KG</b> par pieds** + haubanage extérieur**.	<b>300 KG</b>
<b>6</b>	vent frais	39 à 49 ultime	<i>On entend siffler le vent.</i>	FASP* ou Piquetage du pied + haubanage extérieur** Si impossible, poids de lestage : <b>90 KG</b> par pieds** + haubanage extérieur**.	<b>360 KG</b>
<b>7</b>	grand frais	50 à 61 ultime	<i>Tous les arbres s'agitent.</i>	FASP* ou Piquetage du pied + haubanage extérieur** Si impossible, poids de lestage : <b>105 KG</b> par pieds** + haubanage extérieur**.	<b>420 KG</b>
<b>8</b>	coup de vent	62 à 74 ultime	<i>Quelques branches cassent.</i>	FASP* ou Piquetage du pied + haubanage extérieur** Si impossible, poids de lestage : <b>120 KG</b> par pieds** + haubanage extérieur**.	<b>480 KG</b>
<b>9</b>	fort coup de vent	75 à 88 ultime	<i>Le vent peut endommager les bâtiments.</i>	Piquetage du pied ou FASP* Si impossible, poids de lestage : <b>135 KG</b> par pieds + haubanage extérieur**.	<b>540 KG</b>
<b>10</b>	Tempête	89 à 100 ultime	<i>Gros dégâts</i>	Piquetage du pied ou FASP* Si impossible, poids de lestage : <b>165 KG</b> par pieds + haubanage extérieur**. <b>HOMOLOGATION CTS AVEC KIT CTS</b>	<b>660 KG</b>

\* Fixation Au Sol Permanente.

\*\*Haubanage extérieur, piquetage et FASP dans un sol ayant une résistance à l'arrachement supérieure ou égale à 200 KG / m<sup>2</sup>.

## STAND V2 3X4.5

INDICE DE BEAUFORT	TERMES	VITESSE (km/h)	EFFETS VISUELS	CONSEILS VITABRI (Lestage)	TOTAL POIDS MINIMUM/STAND
<b>0</b>	calme	Moins de 1	<i>Fumée verticale</i>	Rien ou FASP*	
<b>1</b>	très légère brise	1 à 5 ultime	<i>La fumée indique la direction du vent. Les girouettes ne bougent pas.</i>	FASP* ou Piquetage du pied Si impossible, poids de lestage : <b>30 KG</b> par pieds**.	<b>120 KG</b>
<b>2</b>	légère brise	6 à 11 ultime	<i>On sent le vent sur la figure. Les feuilles bougent.</i>	FASP* ou Piquetage du pied Si impossible, poids de lestage : <b>30 KG</b> par pieds**.	<b>120 KG</b>
<b>3</b>	petite brise	12 à 19 ultime	<i>Les drapeaux flottent bien. Les feuilles sont sans cesse en mouvement.</i>	FASP* ou Piquetage du pied Si impossible, poids de lestage : <b>60 KG</b> par pieds**.	<b>240 KG</b>
<b>4</b>	jolie brise	20 à 28 ultime	<i>Les poussières s'envolent, les petites branches plient.</i>	FASP* ou Piquetage du pied + haubanage extérieur** Si impossible, poids de lestage : <b>60 KG</b> par pieds** + haubanage extérieur**.	<b>240 KG</b>
<b>5</b>	bonne brise	29 à 38 ultime	<i>Les petits arbres balancent. Les sommets de tous les arbres sont agités.</i>	FASP* ou Piquetage du pied + haubanage extérieur** Si impossible, poids de lestage : <b>90 KG</b> par pieds** + haubanage extérieur**.	<b>360 KG</b>
<b>6</b>	vent frais	39 à 49 ultime	<i>On entend siffler le vent.</i>	FASP* ou Piquetage du pied + haubanage extérieur** Si impossible, poids de lestage : <b>90 KG</b> par pieds** + haubanage extérieur**.	<b>360 KG</b>
<b>7</b>	grand frais	50 à 61 ultime	<i>Tous les arbres s'agitent.</i>	FASP* ou Piquetage du pied + haubanage extérieur** Si impossible, poids de lestage : <b>120 KG</b> par pieds** + haubanage extérieur**.	<b>480 KG</b>
<b>8</b>	coup de vent	62 à 74 ultime	<i>Quelques branches cassent.</i>	FASP* ou Piquetage du pied + haubanage extérieur** Si impossible, poids de lestage : <b>120 KG</b> par pieds** + haubanage extérieur**.	<b>480 KG</b>
<b>9</b>	fort coup de vent	75 à 88 ultime	<i>Le vent peut endommager les bâtiments.</i>	<b>REPLIER LE STAND</b>	

\* Fixation Au Sol Permanente.

\*\*Haubanage extérieur, piquetage et FASP dans un sol ayant une résistance à l'arrachement supérieure ou égale à 200 KG / m<sup>2</sup>.



## STAND V2 4x6

INDICE DE BEAUFORT	TERMES	VITESSE (km/h)	EFFETS VISUELS	CONSEILS VITABRI (Lestage)	TOTAL POIDS MINIMUM/STAND
<b>0</b>	calme	Moins de 1	<i>Fumée verticale</i>	Rien ou FASP*	
<b>1</b>	très légère brise	1 à 5 ultime	<i>La fumée indique la direction du vent. Les girouettes ne bougent pas.</i>	FASP* ou Piquetage du pied Si impossible, poids de lestage : <b>30 KG</b> par pieds**.	<b>120 KG</b>
<b>2</b>	légère brise	6 à 11 ultime	<i>On sent le vent sur la figure. Les feuilles bougent.</i>	FASP* ou Piquetage du pied Si impossible, poids de lestage : <b>60 KG</b> par pieds**.	<b>180 KG</b>
<b>3</b>	petite brise	12 à 19 ultime	<i>Les drapeaux flottent bien. Les feuilles sont sans cesse en mouvement.</i>	FASP* ou Piquetage du pied Si impossible, poids de lestage : <b>60 KG</b> par pieds**.	<b>180 KG</b>
<b>4</b>	jolie brise	20 à 28 ultime	<i>Les poussières s'envolent, les petites branches plient.</i>	FASP* ou Piquetage du pied + haubannage extérieur** Si impossible, poids de lestage : <b>90 KG</b> par pieds** + haubannage extérieur**.	<b>360 KG</b>
<b>5</b>	bonne brise	29 à 38 ultime	<i>Les petits arbres balancent. Les sommets de tous les arbres sont agités.</i>	FASP* ou Piquetage du pied + haubannage extérieur** Si impossible, poids de lestage : <b>120 KG</b> par pieds** + haubannage extérieur**.	<b>480 KG</b>
<b>6</b>	vent frais	39 à 49 ultime	<i>On entend siffler le vent.</i>	FASP* ou Piquetage du pied + haubannage extérieur** Si impossible, poids de lestage : <b>150 KG</b> par pieds** + haubannage extérieur**.	<b>600 KG</b>
<b>7</b>	grand frais	50 à 61 ultime	<i>Tous les arbres s'agitent.</i>	FASP* ou Piquetage du pied + haubannage extérieur** Si impossible, poids de lestage : <b>180 KG</b> par pieds** + haubannage extérieur**.	<b>720 KG</b>
<b>8</b>	coup de vent	62 à 74 ultime	<i>Quelques branches cassent.</i>	FASP* ou Piquetage du pied + haubannage extérieur** Si impossible, poids de lestage : <b>210 KG</b> par pieds** + haubannage extérieur**.	<b>840 KG</b>
<b>9</b>	fort coup de vent	75 à 88 ultime	<i>Le vent peut endommager les bâtiments.</i>	<b>REPLIER LE STAND</b>	

\* Fixation Au Sol Permanente.

\*\*Haubannage extérieur, piquetage et FASP dans un sol ayant une résistance à l'arrachement supérieure ou égale à 200 KG / m<sup>2</sup>.

## STAND V2 5x5

INDICE DE BEAUFORT	TERMES	VITESSE (km/h)	EFFETS VISUELS	CONSEILS VITABRI (Lestage)	TOTAL POIDS MINIMUM/STAND
<b>0</b>	calme	Moins de 1	<i>Fumée verticale</i>	Rien ou FASP*	
<b>1</b>	très légère brise	1 à 5 ultime	<i>La fumée indique la direction du vent. Les girouettes ne bougent pas.</i>	FASP* ou Piquetage du pied Si impossible, poids de lestage : <b>30 KG</b> par pieds**.	<b>120 KG</b>
<b>2</b>	légère brise	6 à 11 ultime	<i>On sent le vent sur la figure. Les feuilles bougent.</i>	FASP* ou Piquetage du pied Si impossible, poids de lestage : <b>45 KG</b> par pieds**.	<b>180 KG</b>
<b>3</b>	petite brise	12 à 19 ultime	<i>Les drapeaux flottent bien. Les feuilles sont sans cesse en mouvement.</i>	FASP* ou Piquetage du pied Si impossible, poids de lestage : <b>45 KG</b> par pieds**.	<b>180 KG</b>
<b>4</b>	jolie brise	20 à 28 ultime	<i>Les poussières s'envolent, les petites branches plient.</i>	FASP* ou Piquetage du pied + haubanage extérieur** Si impossible, poids de lestage : <b>90 KG</b> par pieds** + haubanage extérieur**.	<b>360 KG</b>
<b>5</b>	bonne brise	29 à 38 ultime	<i>Les petits arbres balancent. Les sommets de tous les arbres sont agités.</i>	FASP* ou Piquetage du pied + haubanage extérieur** Si impossible, poids de lestage : <b>120 KG</b> par pieds** + haubanage extérieur**.	<b>480 KG</b>
<b>6</b>	vent frais	39 à 49 ultime	<i>On entend siffler le vent.</i>	FASP* ou Piquetage du pied + haubanage extérieur** Si impossible, poids de lestage : <b>150 KG</b> par pieds** + haubanage extérieur**.	<b>600 KG</b>
<b>7</b>	grand frais	50 à 61 ultime	<i>Tous les arbres s'agitent.</i>	FASP* ou Piquetage du pied + haubanage extérieur** Si impossible, poids de lestage : <b>180 KG</b> par pieds** + haubanage extérieur**.	<b>720 KG</b>
<b>8</b>	coup de vent	62 à 74 ultime	<i>Quelques branches cassent.</i>	FASP* ou Piquetage du pied + haubanage extérieur** Si impossible, poids de lestage : <b>240 KG</b> par pieds** + haubanage extérieur**.	<b>960 KG</b>
<b>9</b>	fort coup de vent	75 à 88 ultime	<i>Le vent peut endommager les bâtiments.</i>	Piquetage du pied ou FASP* Si impossible, poids de lestage : <b>270 KG</b> par pieds + haubanage extérieur**.	<b>1080 KG</b>
<b>10</b>	Tempête	89 à 100 ultime	<i>Gros dégâts</i>	Piquetage du pied ou FASP* Si impossible, poids de lestage : <b>270 KG</b> par pieds + haubanage extérieur**. <b>HOMOLOGATION CTS AVEC KIT CTS</b>	<b>1080 KG</b>

\* Fixation Au Sol Permanente.

\*\*Haubanage extérieur, piquetage et FASP dans un sol ayant une résistance à l'arrachement supérieure ou égale à 200 KG / m<sup>2</sup>.





22 rue La Fayette  
25000 Besançon  
Tél : 03 81 55 94 22  
E-mail : [contact@vitabri.com](mailto:contact@vitabri.com)

[www.vitabri.com](http://www.vitabri.com)  
[www.facebook.com/Vitabri](https://www.facebook.com/Vitabri)